

S-Класс седан



Mercedes-Benz



С заботой о главном

Новый седан Mercedes-Benz S-Класса символизирует собой независимость и роскошь. Он, как сознательная личность, помогает Вам во всем, думая вместе с Вами, прогнозируя и поддерживая ощущение комфорта. Тот, на кого можно положиться и кому можно доверять. Занимайте место.



Прогрессивный дизайн

Изысканная эстетика и благородная элегантность в идеальной гармонии и самой современной форме. Удлиненный профиль сбалансированных пропорций. Скрытые ручки дверей. Уникальный стиль и особый характер нового S-Класса проявляются и в линиях передней части кузова, впервые оснащенной фарами DIGITAL LIGHT. Финальный акцент впечатляющего облика – широкая задняя часть с двухсекционными фонарями.



Интерьер для вдохновения

Демонстрация высокотехнологичных функций и информационно-развлекательной системы с интуитивно понятным управлением. Придайте интерьеру вид, соответствующий предпочтениям или сиюминутному настроению. Из 64 цветов светодиодной подсветки салона создаются захватывающие цветовые комбинации, способные динамично сменять друг друга или подсвечивать несколько зон разными цветами.





S-Класс

Mercedes-Benz S-Класс не знает себе равных

Высочайшая культура движения нового Mercedes-Benz S-Класса ведёт его напрямую в будущее. Экспрессивный дизайн, уникальные технологии для комфорта и безопасности, новаторская цифровая передняя панель с информационно-развлекательной системой MBUX, а также шикарные материалы отделки доставляют высочайшее удовольствие, которого до сих пор не смог предложить ни один другой автомобиль.





Цифровая передняя панель

Испытайте настоящее наслаждение от движения в автомобиле с интеллектуальной информационно-развлекательной системой нового поколения MBUX. Большой проекционный дисплей на лобовом стекле отображает информацию о деталях поездки, технология дополненной реальности идеально сочетается с инновационной панелью приборов с 3D-экраном. Управляйте функциями голосом или с помощью центрального сенсорного OLED-экрана, давая возможность интеллектуальной информационно-развлекательной системе нового поколения MBUX узнавать Ваши предпочтения и предугадывать команды.



Комфорт задней части салона

Комфортная поверхность представительских сидений в комбинации с выдвигаемым при помощи электропривода подпором для ног создает идеальные условия для комфортного сна, идеального отдыха и полного восстановления сил. Обогрев области шеи и плеч, встроенный в подушки подголовников заднего ряда сидений, дарит невероятный комфорт пассажирам нового S-Класса. Приятное тепло мягко снимает напряжение и улучшает самочувствие. Сплошная центральная консоль бизнес-класса в задней части салона, а также разнообразные возможности комплектации позволяют с комфортом работать во время поездки.



Активная светодиодная подсветка салона

Активная светодиодная подсветка салона - это новый технологический уровень. Состоящая из примерно 250 светодиодов, будучи интегрирована во вспомогательные системы, она способна визуально поддерживать предупредительные сигналы. Помимо этого, возможна также световая обратная связь при управлении системой кондиционирования или при взаимодействии с голосовым ассистентом. Всё это подчеркивает интеллект Вашего автомобиля.

Проекционный дисплей с функцией дополненной реальности

Проекционный дисплей системы MBUX с использованием технологии дополненной реальности превращает лобовое стекло в часть цифровой передней панели. В поле зрения водителя на лобовом стекле проецируется важная информация по актуальной текущей дорожной ситуации в виде прозрачных индикаций. Новый S-Класс снабжает водителя всей необходимой информацией, чтобы он был осведомлен, не отводя глаз от дороги.

Автоматические ручки двери

В сочетании с электронной системой бесключевой разблокировки доступа KEYLESS-GO доступны скрытые, автоматически выдвигающиеся ручки дверей в элегантном дизайне. Двери при этом блокируются и разблокируются без использования ключа - лишь прикосновением к ручке двери.

Новые колесные диски

Стиль автомобиля дополнительно подчеркивает современный дизайн колесных дисков с оптимизированными аэродинамическими характеристиками. Для нового седана S-Класса доступны высококачественные легкосплавные колесные диски диаметром от 45,7 см (18") до 53,3 см (21").

Серийная комплектация

Новейшие технологии, исключительный комфорт и безупречная роскошь – это Mercedes-Benz S-Класс. Причем уже в серийной комплектации.

Пакет вспомогательных систем и фары MULTIBEAM LED. Интерьер с кожаными сиденьями, светодиодная подсветка салона и информационно-развлекательная система MBUX подчеркивают высокий статус.



AMG Line

Линия исполнения AMG Line ярко заявляет о динамике как снаружи, так и внутри. Передний фартук AMG в стиле A-Wing подчеркивает экспрессивный характер Вашего автомобиля. Кроме того, усеченное внизу мультифункциональное спортивное рулевое колесо с отделкой из кожи наппа, педальный узел AMG и напольные коврики AMG придают интерьеру Вашего автомобиля спортивный вид.



Пакет Night

С пакетом Night спортивный экстерьер Вашего автомобиля становится невероятно экспрессивным. Сверкающий черный глянец декоративных поверхностей создает в зависимости от окраски кузова или яркие контрасты, или плавные переходы. Ваш автомобиль обретает настоящую индивидуальность.



Эксклюзив-пакет

Наслаждайтесь восхитительной атмосферой с эксклюзив-пакетом. Обивка салона выполнена из изысканной кожи наппа, потолок обтянут высококачественным микроволокном DINAMICA. Дополнительные декоративные элементы идеально подчеркивают исключительно высокое качество отделки.





AIRMATIC

AIRMATIC предлагает широкий спектр настроек ходовой части, что позволяет регулировать уровни комфорта и динамики. Пневмоподвеска обеспечивает великолепный баланс качения как на сложном грунте, так и при спортивной манере езды. Адаптивная система амортизации независимо регулирует каждое колесо, превращая каждую поездку в путешествие без напряжения. Очень практично: дорожный просвет регулируется автоматически в зависимости от загрузки.



Функция подруливания колес заднего моста

Новый Mercedes-Benz S-Класс обладает функцией подруливания колес задней оси с адаптацией угла поворота на 4,5° или 10°, в зависимости от выбранного типа колесных дисков.

Функция подруливания колес задней оси с адаптацией угла поворота на 4,5° дает Вам три преимущества: повышенную устойчивость автомобиля, значительно большую динамичность и маневренность, например, при парковке. Уменьшение диаметра разворота почти на два метра возможно с функцией подруливания колес задней оси с адаптацией угла поворота на 10°. Так S-Класс становится почти таким же маневренным, как компактный городской автомобиль. Тогда как при движении с высокой скоростью Вы в полной мере наслаждаетесь преимуществами удлиненной колесной базы.

Технические характеристики

Бензиновые двигатели

Рабочий объем (см ³)
Ном. мощность ¹ (кВт [л. с.] при об/мин)
Время разгона 0–100 км/ч (с)
Максимальная скорость (км/ч) ²
Класс токсичности ³ /эффективности ⁴

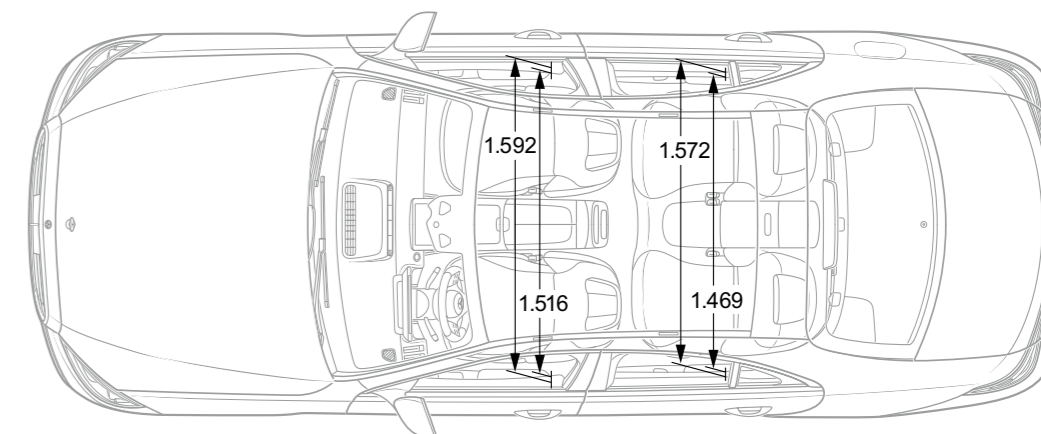
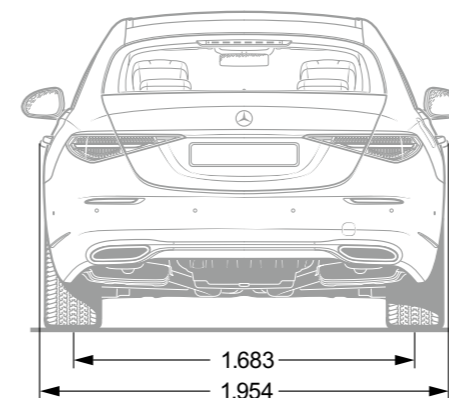
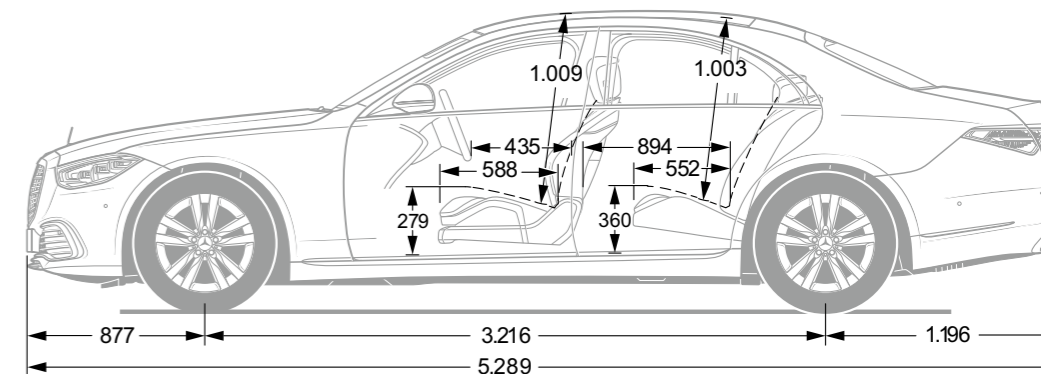
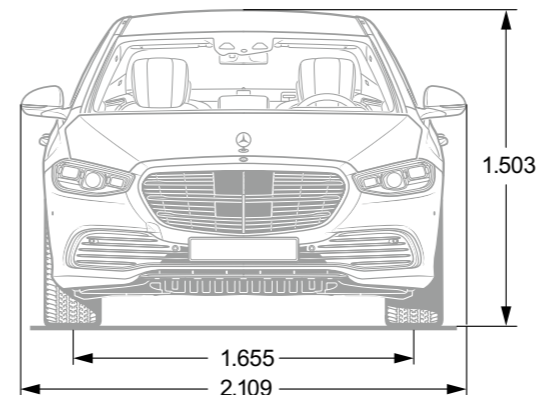
S450L 4M
2.999 см³
270 [367]/5.500 - 6.100 кВт [л. с.] при об/мин
5,1 с
250 км/ч
EURO 6D-ISC-FCM/B/C-B

S580L 4M
3.982 см³
370 [503]/6.100 - 6.100 кВт [л. с.] при об/мин
4,9 с
250 км/ч
EURO 6D-ISC-FCM/B/C-B

Лучшее для двигателя:
оригинальные моторные масла Mercedes-Benz.

¹ Данные по номинальной мощности указаны в соответствии с директивой (ЕС) № 715/2007 в действующей редакции. Предлагается в течение ограниченного времени. ² Ограничено электроникой. Данные не относятся к конкретному автомобилю, не являются частью коммерческого предложения и приведены исключительно в целях сопоставления описанных моделей. Значения варьируют в зависимости от выбранной дополнительной комплектации. ³ Данные действительны только для стран ЕС. Возможны отклонения в зависимости от страны поставки. ⁴ Рассчитано на базе измеренных выбросов CO₂ с учетом массы автомобиля. Действительно только для Германии.

Габаритные размеры



Все размеры указаны в миллиметрах. Указанные габариты являются средними значениями. Они действительны для автомобилей в серийной комплектации без загрузки.



SPORT — F O R — GOOD

Компания Mercedes-Benz AG является партнером-основателем всемирного фонда Laureus Sport for Good Foundation, основанного в 2000 году. Он является важнейшей социальной программой марки «Мерседес-Бенц». Фонд Laureus Sport for Good с помощью спортивных проектов помогает нуждающимся детям и подросткам, открывает им перспективы и способствует развитию таких важных качеств, как командный дух, уважение и целеустремленность. «Change the Game for Kids»(изменить правила игры для детей) – это наш лейтмотив, который мы хотим разделить с Вами. Покупкой Mercedes-Benz Вы поддержите движение «Laureus Sport for Good».

О данных в настоящем издании: после подписания издания в печать 15.09.2020 изделия могут быть подвергнуты изменениям. В пределах сроков поставки изготовитель оставляет за собой право на внесение изменений в конструкцию или форму, отклонения в оттенках цветов, а также на изменения в объеме поставки, если (с учетом интересов продавца) такие изменения или отклонения могут быть сочтены приемлемыми для покупателя. Если для характеристики заказа или заказанного предмета покупки продавец или изготовитель пользуются условными обозначениями или номерами, они не могут служить основанием для предъявления каких-либо прав. В иллюстрациях могут содержаться принадлежности и элементы дополнительной комплектации, не входящие в базовый объем поставки.

Настоящее издание распространяется во многих странах мира. Содержащиеся в нем сведения в отношении законодательных, юридических и налоговых актов и последствий, а также поставляемых моделей и элементов комплектации действительны исключительно для Федеративной Республики Германия на момент подписания издания в печать. Поэтому за новейшей официальной информацией по нашим автомобилям, поставляемым моделям и элементам комплектации просим обращаться к Вашему дилеру Mercedes-Benz AG.

www.mercedes-benz.com.kz

www.mercedes-benz-nursultan.kz

ТОО «Blue Star of Kazakhstan»
Официальный дилер Mercedes-Benz
050054, Республика Казахстан,
г. Алматы, ул. Стасова, 102
Тел.: +7 (727) 250 64 24

ТОО «North Star of Kazakhstan»
Официальный дилер Mercedes-Benz
010017, Республика Казахстан,
г. Нур-Султан, проспект Туран, 61
Тел.: + 7 (7172) 57 75 75