

S-Класс



Mercedes-Benz



Ең маңыздысына қамқорлықпен

Жаңа Mercedes-Benz S-класс седаны тәуелсіздік пен сән-салтанатты білдіреді. Ол саналы тұлға сияқты Сізбен бірге ойлап, болжап, жайлылық сезімін сақтап, барлық жағынан көмектеседі. Сенім артуға болады. Орныңызды алыңыз.



Прогрессивті дизайн

Мінсіз үйлесімділік пен ең заманауи формадағы талғампаз эстетика мен мәртебелі әсемдік. Теңдестірілген пропорциялардың ұзартылған профилі. Жасырын есік тұтқалары. Жаңа S-класстың бірегей стилі мен ерекше мінезі DIGITAL LIGHT фараларымен алғаш рет жабдықталған шанақтың алдыңғы бөлігінің сызықтарында да көрінеді. Әсерлі бейнесінің соңғы екпіні – екі секциялы шамдары бар кең артқы жағы.



Шабытқа арналған интерьер

Интуитивті түсінікті басқарылатын жоғары технологиялық функциялар мен ақпараттық ойын-сауық жүйесін көрсету. Интерьерге қалауыңызға немесе дәл қазіргі көңіл-күйіңізге сәйкес келетін көрініс беріңіз. Салонның жарықдиодты жарықтандыруының 64 түсінен бір-бірін динамикалық түрде ауыстыруға немесе бірнеше аймақты әртүрлі түстермен жарықтандыруға қабілетті қызықты түс комбинациялары жасалады.





S-Класс



Mercedes-Benz S-класының теңдесі жоқ

Жаңа Mercedes-Benz S-класының жоғары қозғалыс мәдениеті оны тікелей болашаққа жетелейді. Экспрессивті дизайн, жайлылық пен қауіпсіздікке арналған бірегей технологиялар, MBUX ақпараттық ойын-сауық жүйесі бар инновациялық цифрлық алдыңғы панель, сондай-ақ сәнді әрлеу материалдары осы уақытқа дейін ешбір көлік ұсына алмаған ләззатты сыйлайды.



Цифрлық алдыңғы панель

Жаңа буын MBUX интеллектуалды ақпараттық ойын-сауық жүйесі бар көлікте жүрудің шынайы ләззатын сезініңіз. Алдыңғы әйнектегі үлкен проекциялық дисплей сапардың егжей-тегжейлері туралы ақпаратты көрсетеді, толықтырылған шынайылық технологиясы 3D экраны бар инновациялық құралдар тақтасымен тамаша үйлеседі. Функцияларды дауыспен немесе орталық OLED сенсорлық экранымен басқарыңыз, бұл жаңа буынды MBUX интеллектуалды ақпараттық ойын-сауық жүйесіне Сіздің қалауыңызды білуге және командаларыңызды болжауға мүмкіндік береді.



Салонның артқы жағындағы жайлылық

Өкілдік орындықтардың ыңғайлы беті электр жетегінің көмегімен шығарылатын аяққа арналған тіреуішпен бірге жайлы ұйықтауға, тамаша демалуға және күшті толық қалпына келтіруге тамаша жағдай жасайды. Артқы қатардағы орындықтардың бас сүйегіш жастықтарына салынған мойын мен иық аймағын жылытқыш жаңа S-класс жолаушыларына керемет жайлылық сыйлайды. Жағымды жылу шаршағандықты ақырын жеңілдетеді және көңіл-күйіңізді жақсартады. Салонның артқы жағындағы бизнес-класты тұтас орталық консолі, сондай-ақ жиынтықталымның әртүрлі мүмкіндіктері сапар кезінде ыңғайлы жұмыс істеуге мүмкіндік береді.



Салонның белсенді жарықдиодты жарықтандыруы

Салонның белсенді жарықдиодты жарықтандыруы - бұл жаңа технологиялық деңгей. Көмекші жүйелерге біріктірілген шамамен 250 жарықдиодтардан тұратын ол ескерту сигналдарын визуалды қолдай алады. Сонымен қатар кондиционерлеу жүйесін басқару кезінде немесе дауыстық көмекшімен өзара әрекеттесу кезінде жарықпен кері байланыс орнатылуы мүмкін. Мұның бәрі Сіздің көлігіңіздің ақылдылығын көрсетеді.



Толықтырылған шындық функциясы бар проекциялық дисплей

Толықтырылған шындық технологиясын қолдана отырып, MBUX жүйесінің проекциялық дисплейі алдыңғы әйнекті цифрлық алдыңғы панельдің бір бөлігіне айналдырады. Жүргізушінің көру аймағына алдыңғы әйнекте мөлдір индикациялар түрінде өзекті ағымдағы жол жағдайы бойынша маңызды ақпарат көрсетіледі. Жаңа S-Класс жүргізушіні жолдан көзін алмай хабардар ету үшін барлық қажетті ақпаратпен қамтамасыз етеді.



Есіктің автоматты тұтқалары

KEYLESS-GO электронды кілтсіз кіру құлпын ашу жүйесімен бірге өдемі дизайнда жасалған жасырын, автоматты түрде шығарылатын есік тұтқалары қолжетімді. Бұл ретте есіктер кілтті пайдаланбай құлыпталады және құлыптан босатылады – тек есіктің тұтқасын түрту арқылы.



Жаңа дөңгелек дискілері

Автокөліктің стилі оңтайландырылған аэродинамикалық сипаттамалары бар дөңгелек дискілерінің заманауи дизайнын қосымша баса көрсетеді. Жаңа S-класты седан үшін диаметрі 45,7 см (18")-ден 53,3 см (21") дейінгі жоғары сапалы жеңіл балқығыш дөңгелек дискілері қолжетімді

Сериялық жиынтықталым

Жаңа технологиялар, ерекше жайлылық және мінсіз сән-салтанат – бұл Mercedes-Benz S-класы. Оның үстіне сериялық жиынтықталымда. Көмекші жүйелер пакеті және MULTIBEAM LED фаралары. Орындықтары былғарымен тысталған интерьер, салонның жарықдиодты жарықтандыруы және MBUX ақпараттық ойын-сауық жүйесі жоғары мәртебені баса көрсетеді.



AMG Line

AMG Line орындау сызығы динамиканы сыртынан да, ішінен де айқын көрсетеді. A-Wing стиліндегі AMG алдыңғы фартук көлігіңіздің экспрессивті мінезін баса көрсетеді. Сонымен қатар төменгі жағында наппа былғарыдан жасалған multifunctional спорттық руль дөңгелегі, AMG басқыш торабы және AMG еден төсеніштері көлігіңіздің интерьеріне спорттық көрініс береді.



Night пакеті

Night пакетімен Сіздің көлігіңіздің спорттық экстерьері керемет экспрессивті болады. Сәндік беттердің жарқыраған қара жылтырлығы шанақтың түсіне байланысты не жарқын контрасттар, не бірқалыпты ауысулар тудырады. Сіздің көлігіңіз нағыз даралыққа ие болады.



Эксклюзив-пакет

Эксклюзив-пакетпен керемет атмосферадан ләззат алыңыз. Салонның қаптамасы таңдамалы наппа былғарыдан жасалған, төбесі жоғары сапалы DINAMICA микроталшығымен қапталған. Қосымша сәндік элементтер жоғары сапалы әрленімді тамаша ерекшелейді.





AIRMATIC

AIRMATIC жайлылық пен динамика деңгейлерін реттеуге мүмкіндік беретін жүріс бөлігі параметрлерінің кең ауқымын ұсынады. Пневмоаспа күрделі топырақта да, көлікті спорттық мәнерде жүргізу кезінде де керемет теңселу тепе-теңдігін қамтамасыз етеді. Адаптивті амортизация жүйесі әр дөңгелекті дербес реттейді, әр сапарды жағымды саяхатқа айналдырады. Өте қолайлы: жол саңылауы жүктемеге байланысты автоматты түрде реттеледі.



Артқы белдем дөңгелектерін рөлдеу функциясы

Жаңа Mercedes-Benz S-класы таңдалған дөңгелек түріне байланысты 4,5° немесе 10° бұрылу бұрышын бейімдейтін артқы ось дөңгелектерін рөлдеу функциясына ие. Бұрылу бұрышын 4,5°-қа бейімдеу арқылы артқы ось дөңгелектерін рөлдеу функциясы Сізге үш артықшылық береді: автокөліктің жоғары тұрақтылығы, едәуір көбірек динамикалылық және маневрлілік, мысалы, тұраққа қою кезінде. Айналу диаметрін екі метрге азайту, бұрылу бұрышын 10°-қа бейімдей отырып, артқы ось дөңгелектерін рөлдеу функциясының арқасында мүмкін болды. Осылайша, S-Класы шағын қалалық көлік сияқты маневрлі болады. Ал жоғары жылдамдықпен жүрген кезде Сіз ұзартылған дөңгелек базасының артықшылықтарынан толығымен ләззат аласыз.

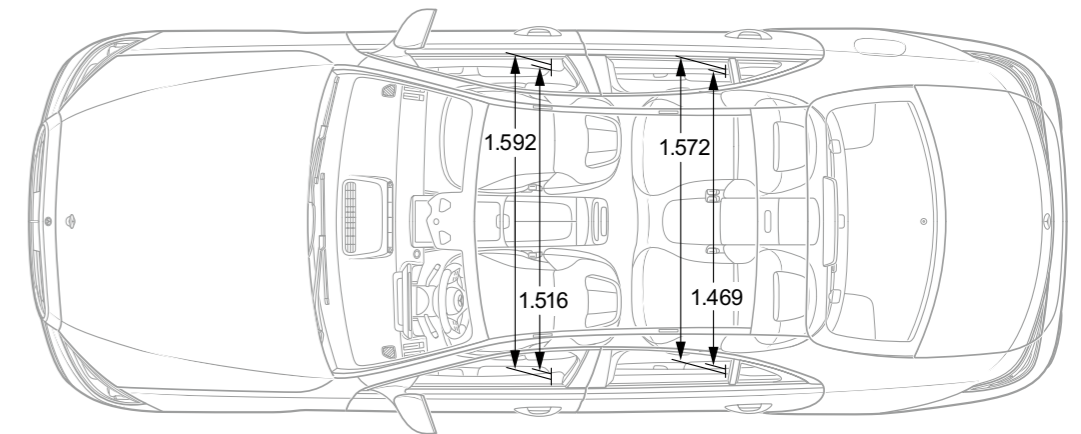
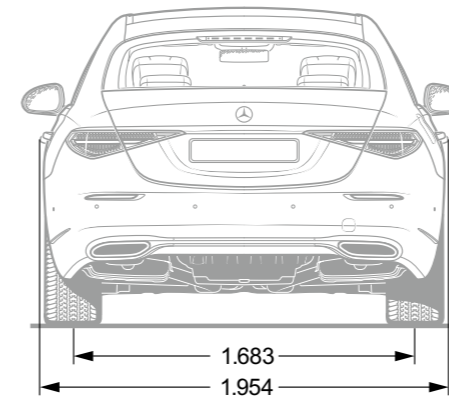
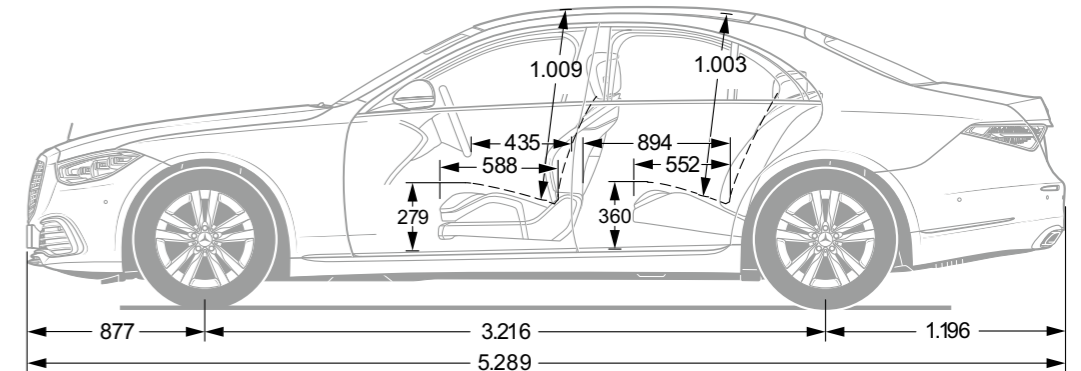
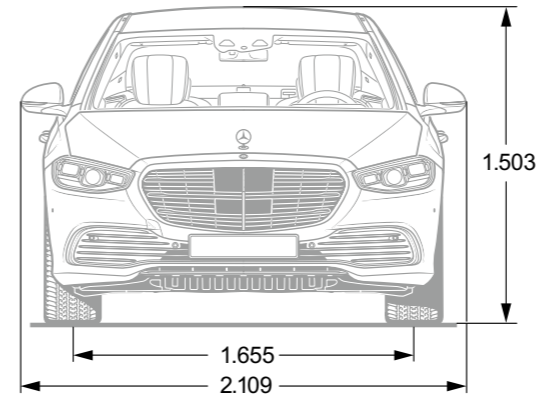
Техникалық сипаттамалары

	Бензинді қозғалтқыштар	
	S450L 4M	S580L 4M
Жұмыс көлемі (см)	2.999 см³	3.982 см³
Ном. қуаты 1 (айн/мин кезінде кВт [а.к.])	айн/мин кезінде 270 [367]/5.500 - 6.100 кВт [а.к.]	айн/мин кезінде 370 [503]/6.100 - 6.100 кВт [а.к.]
Үдеу уақыты 0-100 км / сағ (с)	5,1 с	4,9 с
Максималды жылдамдығы (км/сағ) ²	250 км/сағ	250 км/сағ
Уыттылық ³ / тиімділік ⁴ класы	EURO 6D-ISC-FCM/B/C-B	EURO 6D-ISC-FCM/B/C-B

Қозғалтқыш үшін ең жақсысы:
түпнұсқа Mercedes-Benz мотор майлары.

Номиналды қуат бойынша деректер қолданыстағы редакцияда (ЕО) № 715/2007 директивасына сәйкес көрсетілген. Шектеулі уақыт ішінде ұсынылады. Электроникамен шектелген. Деректер белгілі бір автокөлікке қатысты емес, коммерциялық ұсыныстың бөлігі болып табылмайды және тек сипатталған модельдерді салыстыру мақсатында берілген. Мәндер таңдалған қосымша жиынтықталымға байланысты өзгереді. Деректер тек ЕО елдері үшін жарамды. Жеткізу еліне байланысты ауытқулар болуы мүмкін. Автокөліктің массасын ескере отырып, өлшенген CO2 шығарындлары негізінде есептелген. Тек Германия үшін жарамды.

Габариттік өлшемдері



Барлық өлшемдер миллиметрмен көрсетілген. Көрсетілген габариттер орташа мәндер болып табылады. Олар жүктеусіз сериялық жиынтықталымдағы автокөліктер үшін жарамды.



SPORT — F O R — GOOD

Mercedes-Benz AG компаниясы 2000 жылы құрылған Laureus Sport for Good Foundation дүниежүзілік қорының негізін қалаушы серіктесі болып табылады. Бұл «Мерседес-Бенц» маркасының маңызды әлеуметтік бағдарламасы болып табылады. Laureus Sport For Good қоры спорттық жобалар арқылы мұқтаж балалар мен жасөспірімдерге көмектеседі, олардың болашағын ашады және командалық рух, құрмет және мақсаткерлік сияқты маңызды қасиеттерді дамытуға ықпал етеді. «Change the Game for Kids» (балаларға арналған ойынның ережелерін өзгерту) – бұл біз Сізбен бөліскіміз келетін біздің лейтмотив. Mercedes-Benz сатып алу арқылы Сіз «Laureus Sport for Good» қозғалысын қолдайсыз.

Осы басылымдағы деректер туралы: 15.09.2020 баспаға басылымға қол қойылғаннан кейін бұйымдар өзгерістерге ұшырауы мүмкін. Жеткізу мерзімдері шегінде дайындаушы конструкцияға немесе пішінге өзгерістер енгізуге, түстердің реңктеріндегі ауытқуларға, сондай-ақ егер (сатушының мүдделерін ескере отырып) мұндай өзгерістер немесе ауытқулар сатып алушы үшін қолайлы деп саналса, жеткізу көлемінде өзгерістер жасау құқығын өзіне қалдырады. Егер тапсырыс немесе тапсырыс берілген сатып алу затын сипаттау үшін сатушы немесе дайындаушы шартты белгілерді немесе нөмірлерді қолданса, олар қандай да бір құқықтарды көрсетуге негіз бола алмайды. Иллюстрацияларда негізгі жеткізілім көлеміне кірмейтін керек-жарақтар мен қосымша жиынтықталым элементтері болуы мүмкін.

Бұл басылым әлемнің көптеген елдерінде таратылады. Ондағы заңнамалық, құқықтық және салықтық актілер мен салдарға, сондай-ақ жеткізілетін модельдер мен жиынтықталым элементтеріне қатысты мәліметтер басылымға қол қойылған кезде Германия Федеративтік Республикасы үшін ғана жарамды. Сондықтан біздің автомобильдеріміз, жеткізілетін модельдеріміз және жиынтықталым элементтері бойынша соңғы ресми ақпарат алу үшін өзіңіздің Mercedes-Benz AG дилеріне хабарласуыңызды сұраймыз.

www.mercedes-benz.com.kz

Mercedes-Benz ресми дилері
«Blue Star of Kazakhstan» ЖШС,
050054, Қазақстан
Республикасы, Алматы қ.,
Стасов қ-сі, 102
Тел.: +7 (727) 250 64 24

www.mercedes-benz-nursultan.kz

Mercedes-Benz ресми дилері
«North Star of Kazakhstan»
ЖШС, 010017, Қазақстан
Республикасы, Нұр-Сұлтан қ.,
Тұран даңғылы, 61
Тел.: +7 (7172) 57 75 75